

(社)中京エクステリア協会令和8年度総会講演 第3章 メーカー紹介

2026年4月8日

太陽エコブロックス株式会社 中京支店 木村晃市

ecobloxx®

太陽エコブロックス株式会社

RM Unit Standard

Image Texture & Color イメージ・テクスチャー & カラー

スタンダード

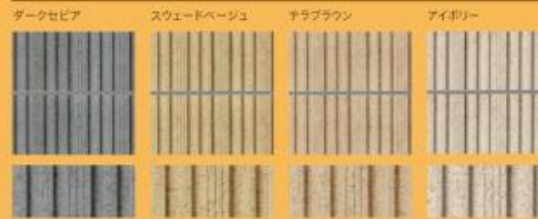


- RM ストライプ -

RM Stripe

※ 大量認定建築にはご使用できません。
※ 化粧CBストライプとコーディネートできます。

Image Texture & Color イメージ・テクスチャー & カラー



- RM ワッフル -

RM Waffle

※ 化粧CBワッフルリブとコーディネートできます。

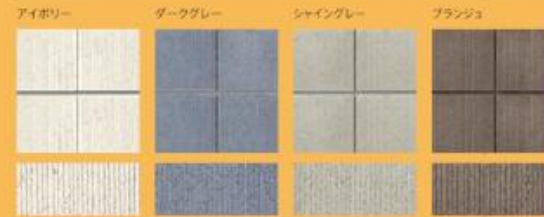
Image Texture & Color イメージ・テクスチャー & カラー



RM 200 Grid

※ 化粧CB200グリッドと
コーディネートできます。

Image Texture & Color イメージ・テクスチャー & カラー



- RM フルスプリット -

RM Full Split

※ 化粧CBフルスプリットと
コーディネートできます。

Image Texture & Color イメージ・テクスチャー & カラー

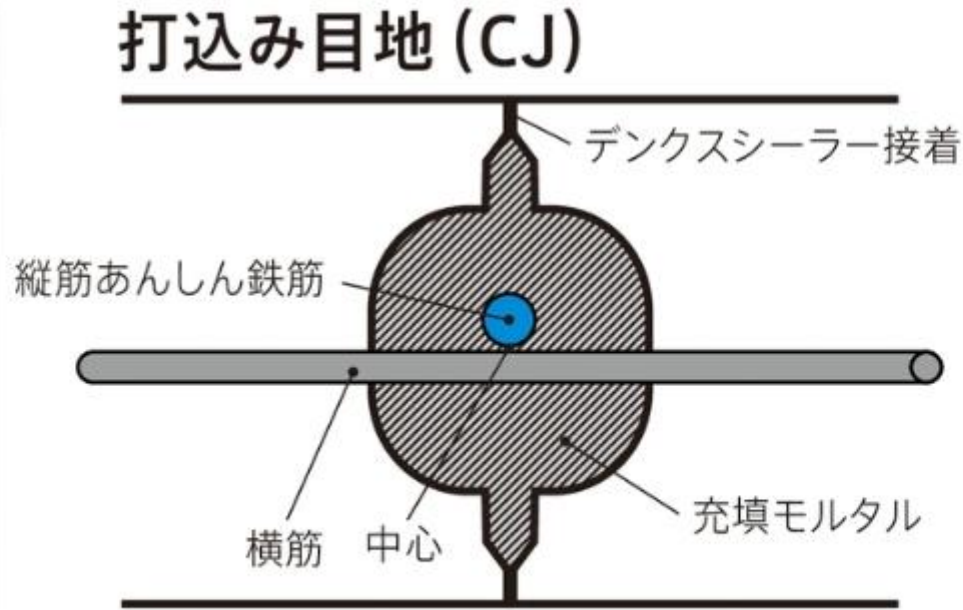


高規格RMユニットのラインナップ

- JISA5406認証取得
- 圧縮強度40N/mm²以上
- 低い吸水率6.0%以下

CJ(打ち込み目地)工法：RMユニットに使用されます。

打ち込み目地 (CJ) は、RMユニットにコンクリートやモルタルを充填する場合、その圧力でコンクリートまたはモルタルが目地部分に充填されます。充填時のノロ漏れ防止、耐久性向上の為、縦目地部にはデンクスシーラーを塗りつけてご使用ください。



デンクスシーラー

※一部、CJ目地 (打ち込み目地) が採用されていない製品があります

HRM擁壁 I 型のメリット

1. 大地震対応型

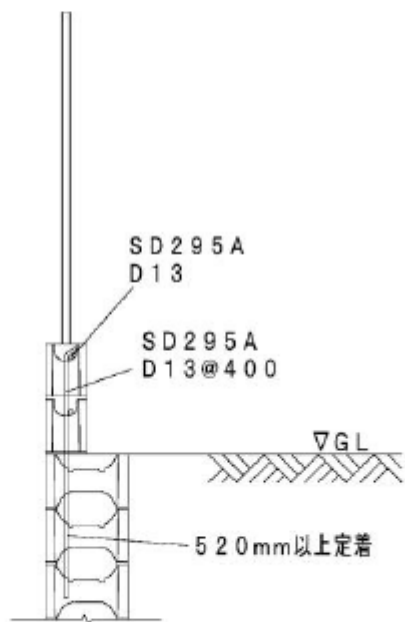
『中地震』の検討

一般に震度5程度の地震が発生しても地震により宅地に被害が発生しない。
また発生後は通常の維持管理の範疇を上回る補強工事や改築工事の対策を
要求しない検討

『大地震』の検討

一般に震度6～7程度の地震が発生しても、クラックや、ハラミ出し、多少の
滑動等は許容する検討

HRM擁壁 I 型のメリット 2. 天端にフェンスとCB塀を設けられる



大臣認定擁壁として

- 150mmのCBを2段積出来る。
 豎壁の意匠と合せることが可能。
- フェンスはネットフェンスとし
 1200mmまで取付可能。

	在来 型枠CB擁壁	RM擁壁/HRM擁壁 I 型	在来 型枠CB擁壁	RM擁壁/HRM擁壁 I 型
最大高さ	<p>× 最大高低差 2.6m まで</p>	<p>Good! 最大高低差 3.0m まで可能</p>	<p>× 縦筋の継ぎ手不可 (振れ止めが必要)</p> <p>約 2,000mm</p>	<p>Good! 縦筋の継ぎ手可能 (振れ止めが不要)</p> <p>立ち上りは約 600mm 以上で縦筋は継ぎ手</p>
大地震対応	<p>× 未対応</p>	<p>Good! 対応済</p>	<p>× ブロック積みが大変</p>	<p>Good! 縦筋が立っていないのでブロック積みが容易</p>
フェンス取付け	<p>× ブロック壁の増積、フェンスの取付けは禁止</p>	<p>Good! フェンス付ブロック壁が取付け可能</p>	<p>× 横筋はウェブから浮かせて縦筋と結束</p>	<p>Good! 横筋はウェブに置くだけ</p> <p>※縦筋は型壁完成後、空開部に落とし、上端・下端のみを結束。</p>
スリム化	<p>× 底版が長く、堅壁が厚い</p>	<p>Good! 底版が短く、堅壁が薄い</p>	<p>× 型枠が必要</p>	<p>Good! ハンチ用ブロックを組積するだけ</p> <p>ハンチ用ブロック</p>
			<p>× 裏込栗石施工が必要</p>	<p>Good! 透水マットを貼り付ける</p>

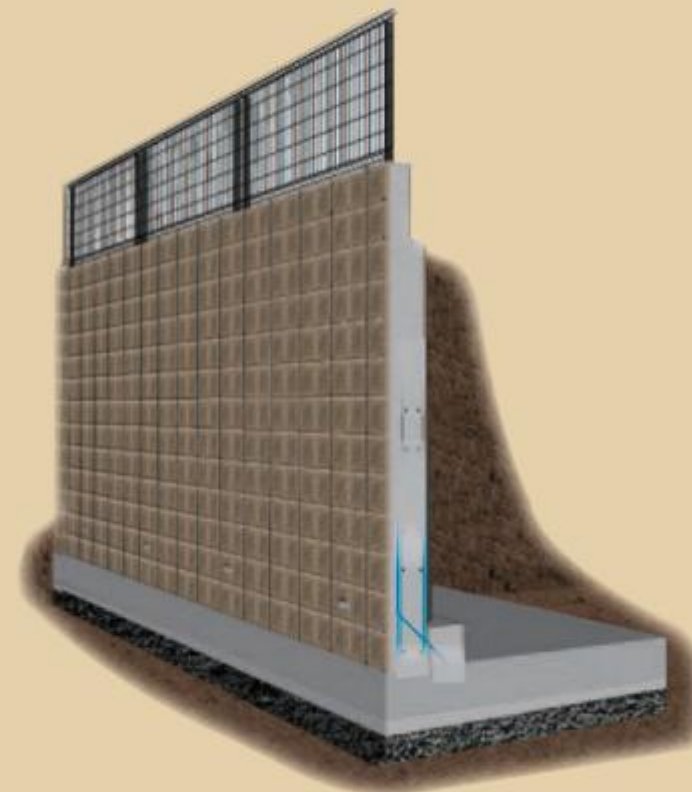
国土交通大臣認定擁壁 大地震対応型

ecobloxx®

HRM 擁壁 I 型

15kNタイプ 追加認定取得

- 上載荷重 **15kN** まで対応
- 地盤高低差最大 **2.8m** まで可能
- 従来の96断面に加え新たに **44** 断面追加
- 宅造別表 (砂質土・粘性土) に対応
- 擁壁天端にフェンスの取付けが可能



詳細につきましては営業担当までご相談ください